

PLV50/75 in 3 Varianten

Das höhenverstellbare Stelzlager ab 50 mm, mit Fugenkreuz, T-Fugenkreuz oder glatt- mit einem Dreh zur gewünschten Höhe

PlattenPlatte® PLV50/75 in 3 Varianten: Kreuz-, T- oder ohne Fuge. Höhenverstellbares Stelzlager aus formstabilem, alterungs- und witterungsbeständigem Kunststoff (Polypropylen = PP + TV 20). Der eingesetzte Rohstoff enthält keinerlei Weichmacher. Somit ist eine absolute Verträglichkeit mit allen anderen Baustoffen - wie z. Bsp.: Bitumen, PVC, PIB, ECB, Elastomere - gewährleistet.

Technische Details:

- a) Durchmesser der Unterplatte 200 mm
Druckauflage der Unterplatte 314 cm²
 - b) Durchmesser der Oberplatte 155 mm
Druckauflage der Unterplatte 190 cm²
Abstandhalter Innenabstand 70 mm
 - c) Abstandhalter Höhe 15 mm (nicht bei Typ 0-FK)
 - d) Abstandhalterbreite 4 mm (nicht bei Typ 0-FK)
 - e) Höhenverstellung PLV50/75 von 50-75 mm
in Kombination mit Zubehör bis 500 mm
- Belastbarkeit des PLV50/75: 500 kg
Wärmebeständigkeit konstant +90°C
Kältebeständigkeit -20°C

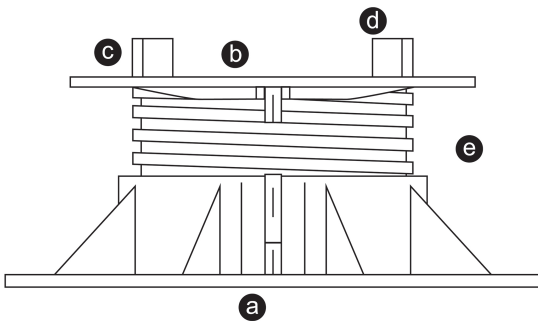


Abb. 6: PLV50/75 technische Details

Schematische Darstellung des höhenverstellbaren Stelzlagers

Anwendungsbereiche für Stelzlager:

- Platten: Stein, Marmor, Granit, Steinfliesen, Beton
- Holz: Kantholz, Holzfliesen, Holzplatten, etc.
- Gitterroste und -platten: Drainagerinnen, etc.
- Kunststoff: z.B. WPC-Beläge
- Temporäre Böden, Tanzböden, Wasserspiele, Messestände, Industrieböden, etc.



Abb. 7: Höhenverstellbares Grundelement PLV50/75

Unterteller mit breitem Fuß und großer Auflagefläche, Oberteil mit Fugenabstandhalter und Gewinde.

Produkteigenschaften: Das Plattenlager PLV50/75 ist schwingend und trittschalldämmend, stapelbar und beiderseitig gegeneinander rastbar. Kleine Unebenheiten werden durch millimetergenaues Drehen des PLV-Untertellers ausgeglichen.

Das gesamte Plattenlager Programm von euro-system Couwenbergs, wie die starren Stelzlager PP155/15 und PP155/45, die Ausgleichsscheiben AS155/1 und AS155/3, sowie die Druckausgleichsscheiben DA200/3, können mit dem PLV50/75 kombiniert werden. Um Höhen ab 135 mm zu erreichen kann das speziell für das PLV50/75 entwickelte Gewindestück ZSt65/100, einmal oder gleich mehrmals übereinander, zwischen den PLV50/75-Unterteller und das Oberteil eingeschraubt werden. Durch die Fugenabstandhalter sichert der Belag das Stelzlager automatisch vor Verstellung der gewählten Höhe. Dies macht Wartungsarbeiten zur Nachjustierung unnötig.

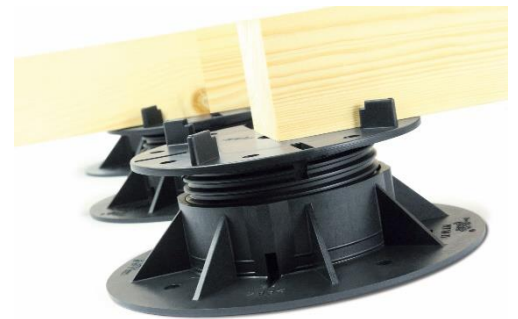


Abb. 8: Höhenverstellbares Grundelement PLV50/75,

hier als Unterkonstruktion für die tragende Konstruktion einer Holzterrasse.

PLV50/75 mit ZSt65/100

das höhenverstellbare Stelzlager ab 135 mm,
mit einem Dreh bis über 500 mm

Produkteigenschaften: ist schwingend und trittschalldämmend, wie das PLV50/75 Grundelement und kann ein bis fünfmal miteinander verschraubt und zwischen Oberteil und Unterteil des PLV50/75 positioniert werden. So können Ausgleichshöhen von 135 mm bis über 500 mm erreicht werden.

Technische Details:

Ein Zwischenstück hat eine Länge von 120 mm. Hiervon sollten 20 mm eingeschraubt sein, bis die Auskerbung (Markierung am Produkt), nicht mehr sichtbar ist. Das Zwischenstück wird mit einem Innen- und Außengewinde aufeinander geschraubt. Ein voll eingeschraubtes Zwischenstück hat eine Höhe von 65 mm und ist bis zu 100 mm ausschraubbar. So ist jede Höhe zwischen 135 mm und 170 mm erreichbar.



Abb. 9: PLV50/75 Grundelement mit einem ZSt65/100, Stelzenhöhe von 135-170 mm verstellbar. Plattenbelag

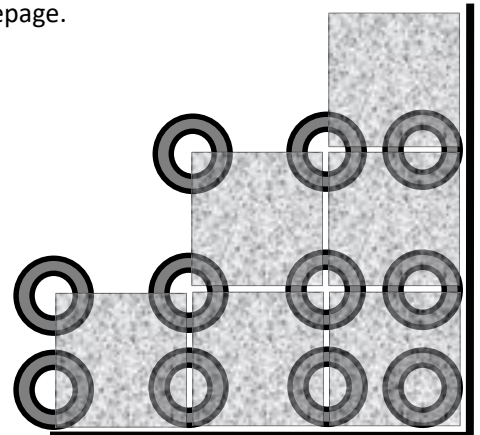


Abb. 10: PLV50/75 Grundelement mit einem ZSt65/100, Stelzenhöhe von 135-170 mm verstellbar. Holzbelag.



Abb. 11: Produktübersicht höhenverstellbare Stelzlager: PLV50/75 Grundelement (li.) mit Gewindestück ZSt65/100 (re.).

Verlegung: Die höhenverstellbaren Stelzlager PLV50/75 bestehen aus zwei Teilen, dem Stelzenfuß und dem Stelzendeckel mit Gewinde. Bei der Verlegung muss darauf geachtet werden, dass die untere Markierung des Gewindes nicht mehr sichtbar ist. Auch die ZSt65/100 verfügen über eine solche Markierung und sollte mindestens 20 mm eingeschraubt sein. Bei Verlegung ab einer Höhe von 75 mm darf das Gewinde des höhenverstellbaren PLV50/75 nur bis auf max. 70 mm hochgeschraubt werden. Dies erhöht die Sicherheit und Belastbarkeit bei höheren Stelzen. Die höhenverstellbaren Stelzlager PLV50/75 und ZSt65/100 können aufgrund des Gewindes nicht halbiert werden und werden auch am Rand als Ganze verlegt. Dies gestaltet den Rand noch stabiler. Die nicht benötigten Fugenabstandhalter werden entfernt und die Stelzlager ganz untergeschoben. Eine gängige Alternative ist die invertierte Verlegung. Weitere Details finden Sie auf unserer Homepage.



Wand

Abb. 12: Randverlegung: Schematische Darstellung einer Randverlegung mit höhenverstellbaren Stelzlager.